

# TECNOGUARNIZIONI

Via Boito 158 - 41019 Soliera - (MO)  
Tel 059 566551 - Fax 059 565929  
www.tecnoquarnizioni.it



SPIEGAZIONE SIMBOLI E AVVERTENZE DI SICUREZZA



Leggere il libretto uso e manutenzione prima di utilizzare questo D.P.I.



## FASCICOLO TECNICO

### VISIERA POLICARBONATO SAFE4U

#### SAFE4U - TG00A



#### SAFE4U+ - TG00C



Visiera in policarbonato trasparente a protezione da impatti contro particelle di piccole dimensioni ad alta velocità: una barriera per tutto l'ovale del volto. Nella configurazione codice TG00C la visiera è stata inoltre progettata per proteggere da spruzzi di liquidi.

Il suo utilizzo impedisce alle particelle di saliva, a schizzi e spruzzi di entrare in contatto con le mucose di occhi, naso e bocca di chi la indossa, garantendo massima protezione del volto e assicurando un confortevole livello di aerazione.

Grazie alla sua conformazione può essere sovrapposta ai più comuni occhiali da vista e a mascherine chirurgiche, senza creare disagi o fastidi.

Il prodotto è dotato di banda elastica di ritenzione posteriore, di lunghezza e tensione variabile mediante due fibbie poste all'estremità della montatura. I due pomelli laterali fungono da meccanismi di fissaggio e consentono la regolazione della durezza di orientamento dello schermo quando ruotato verso l'alto (angolazione massima 180°).

Il meccanismo è stato studiato affinché lo schermo sia resistente a sollevamenti da gesti involontari, e al contempo possa essere sollevato senza difficoltà qualora lo desideri l'utente.

In caso di movimenti repentini della testa, la visiera non rischia di scalzarsi. Il peso contenuto consente un uso prolungato senza affaticare l'operatore. La visiera SAFE4U è interamente Made in Italy.

Le visiere SAFE4U sono risultate conformi ai requisiti della Norma EN166:2001 quale DPI di Categoria 2, classe ottica 1 quindi possono essere sanificate e riutilizzate.

La visiera SAFE4U - TG00C è inoltre stata progettata per uso in presidi medici e ospedalieri, essendo conforme al requisito di "protezione contro gli spruzzi di liquidi" fondamentale per l'utilizzo in tali ambiti.

# TECNOGUARNIZIONI

Via Boito 158 - 41019 Soliera - (MO)  
Tel 059 566551 - Fax 059 565929  
www.tecnoquarnizioni.it



SPIEGAZIONE SIMBOLI E AVVERTENZE DI SICUREZZA



Leggere il libretto uso e manutenzione prima di utilizzare questo D.P.I.



## FASCICOLO TECNICO

### VISIERA POLICARBONATO SAFE4U - TG00A

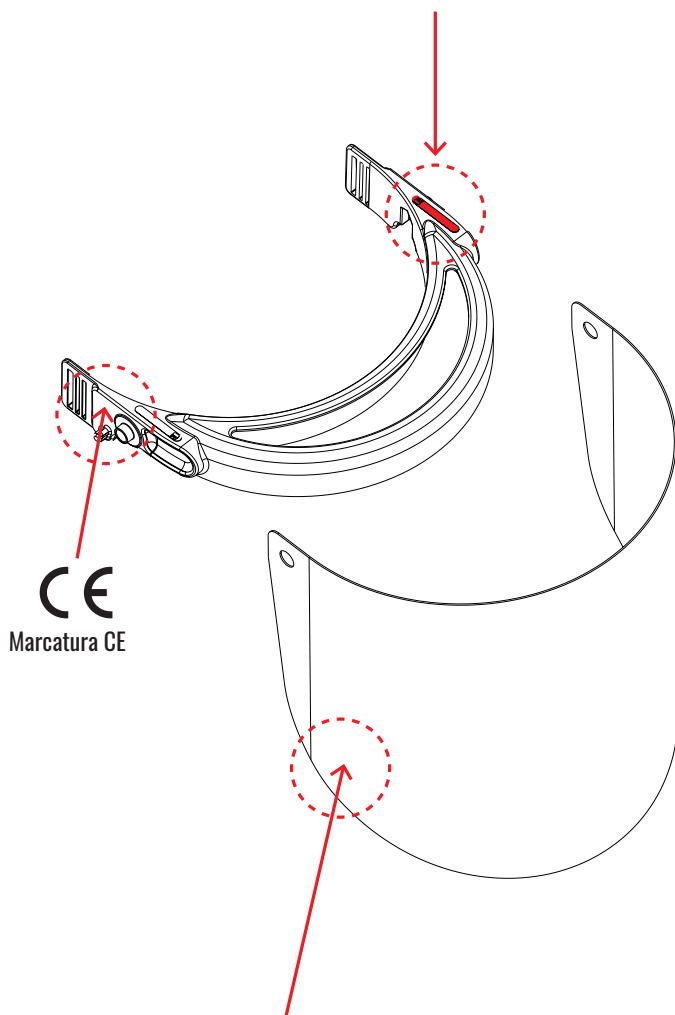
#### MARCATURA DELLA MONTATURA - TG00A

EN166 B

Identificazione del fabbricante

Numero della Norma EN

Resistenza particelle ad alta velocità - media energia d'impatto



Marcatura CE

#### MARCATURA PER LO SCHERMO IN POLICARBONATO - TG00A

1 B CE

Identificazione del fabbricante

Classe Ottica

Resistenza particelle ad alta velocità - media energia d'impatto

Marcatura CE

#### Dati Tecnici:

MODELLO	TG00A
MATERIALE	Policarbonato
MISURE	186,5x150x191,5h mm
SPESSORE	0,75 mm
PESO	120 gr
CLASSE IMPIEGO	3
CLASSE OTTICA	1
NORMATIVA	EN166-2001
RESISTENZA PARTICELLE AD ALTA VELOCITÀ - MEDIA ENERGIA D'IMPATTO	B
APPLICAZIONI	Rischi meccanici industriali, protezione particelle

#### Parti di ricambio forniti esclusivamente da TECNOGUARNIZIONI

MODELLO	TG00A
ARCHETTO IN POLIETILENE LD	TG00_3A
VITE IN NYLON PA6 NYLON PA6	TG00_1
GUARNIZIONE SBR	R924120
DADO IN NYLON PA6	TG00_5
SPUGNETTA ANTISUDORE IN ESPANSO DI POLIETILENE A CELLULA CHIUSA	TG00_2
SCHERMO TRASPARENTE	TG00_10A
ELASTICO IN NYLON E ELASTOMERO	TG00_4

# TECNOGUARNIZIONI

Via Boito 158 - 41019 Soliera - (MO)  
Tel 059 566551 - Fax 059 565929  
www.tecnoquarnizioni.it



SPIEGAZIONE SIMBOLI E AVVERTENZE DI SICUREZZA



Leggere il libretto uso e manutenzione prima di utilizzare questo D.P.I.

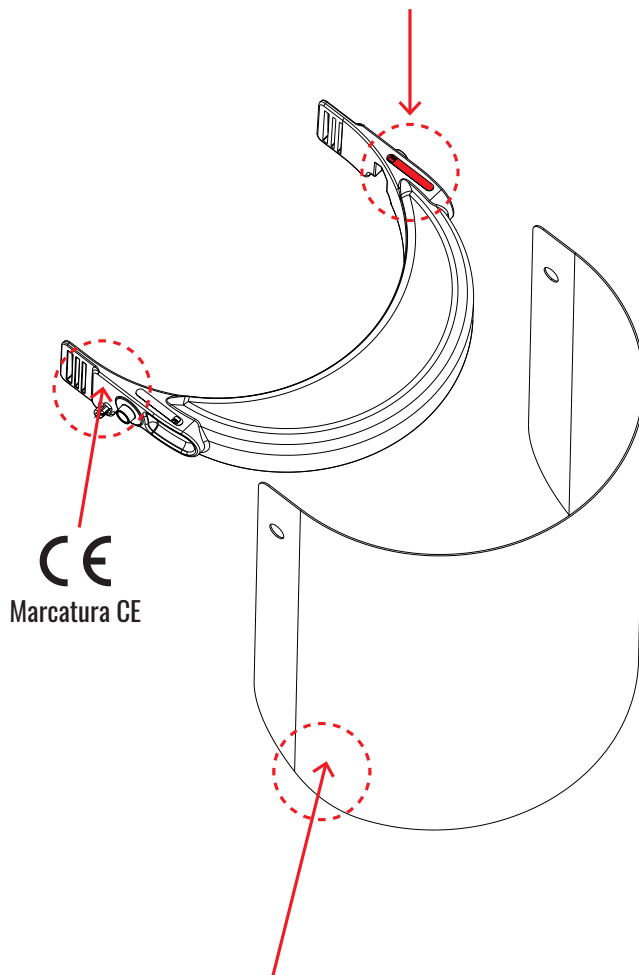


## FASCICOLO TECNICO

### VISIERA POLICARBONATO SAFE4U<sup>+</sup> - TG00C

#### MARCATURA DELLA MONTATURA - TG00C

Identificazione del fabbricante		EN166	3	F
Numero della Norma EN				
Requisito di "protezione contro gli spruzzi di liquidi"				
Resistenza particelle ad alta velocità - bassa energia d'impatto				



#### MARCATURA PER LO SCHERMO IN POLICARBONATO - TG00C

Identificazione del fabbricante		1	F	CE
Classe Ottica				
Resistenza particelle ad alta velocità - bassa energia d'impatto				
Marcatura CE				

#### Dati Tecnici:

MODELLO	TG00C
MATERIALE	Policarbonato
MISURE	186,5x150x230h mm
SPESSORE	0,75 mm
PESO	125 gr
CLASSE IMPIEGO	3
CLASSE OTTICA	1
NORMATIVA	EN166-2001
RESISTENZA PARTICELLE AD ALTA VELOCITÀ - BASSA ENERGIA D'IMPATTO	F
APPLICAZIONI	Protezione da gocce e spruzzi di liquidi. Rischi meccanici industriali

#### Parti di ricambio forniti esclusivamente da TECNOGUARNIZIONI

MODELLO	TG00C
ARCHETTO IN POLIETILENE LD	TG00_3C
VITE IN NYLON PA6 NYLON PA6	TG00_1
GUARNIZIONE SBR	R924120
DADO IN NYLON PA6	TG00_5
SPUGNETTA ANTISUDORE IN ESPANSO DI POLIETILENE A CELLULA CHIUSA	TG00_2
SCHERMO TRASPARENTE	TG00_10C
ELASTICO IN NYLON E ELASTOMERO	TG00_4